

产品说明书

环境光传感器：ALS-PDIC3510C

■ 特点

- 与人眼接近的光谱响应
- 优秀的红外抑制功能，内部自带滤波
- 较宽的亮度范围内具有良好的输出线性
- 宽温度范围内工作稳定 $-40^{\circ}\text{C} \sim +85^{\circ}\text{C}$
- 内部集成光电流放大器
- 出色的暗电流性能
- 宽工作电压 3V到12V
- 成本更低
- 3毫米平头封装
- 环保无铅



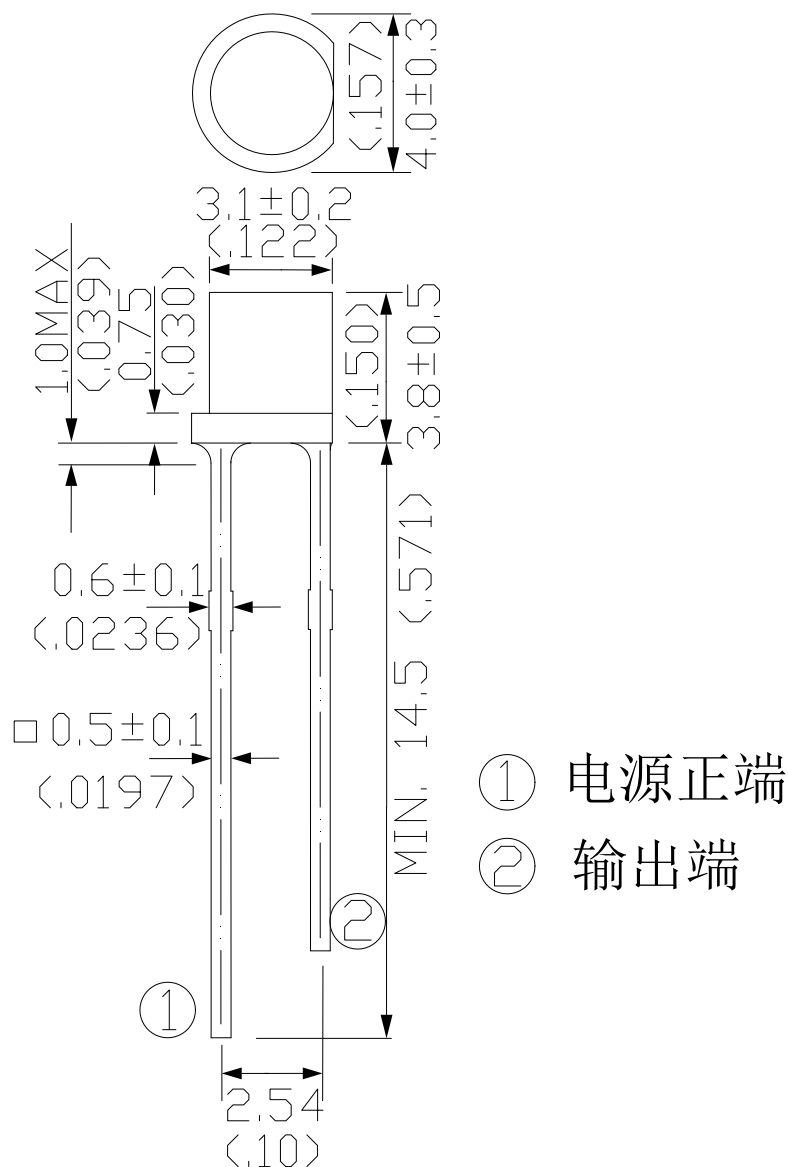
■ 描述

ALS-PDIC3510C是一个低成本可见光传感器，请输出电路与环境光亮度成正比。它具有内置滤光片，可提供接近人眼或明视觉的响应。可以串联一个电阻将输出电流转化为电压。动态范围有外接电阻和供电电压决定(10K电阻和5V供电，动态范围大约是0到200 lux，但如果使用1K电阻，动态范围可以达到800 lux),内部暗电流消除电路可在整个温度范围内实现稳定的精度，即使在低光照水平下也是如此。

■ 应用

- 黎明和黄昏感应
- 监控摄像头
- 笔记本电脑、手机、LCD电视等显示器背光控制
- 夜灯
- 汽车前照灯系统

■ 封装尺寸



注: 1. 所有尺寸单位为毫米(英寸)

2. 未说明误差的尺寸为 $\pm 0.25\text{mm}$ (0.01英寸)

■ 极限参数 ($T_a=25^\circ\text{C}$)

| 参数 | 符号 | 参数值 | 单位 |
|------|-----------|------------|------------------|
| 供电电压 | V_{in} | -0.3~13 | V |
| 供电电流 | I | 内部限制 | mA |
| 焊接温度 | T_{sol} | 260 | $^\circ\text{C}$ |
| 工作温度 | T_{opr} | -40 ~ +85 | $^\circ\text{C}$ |
| 存储温度 | T_{stg} | -40 ~ +125 | $^\circ\text{C}$ |

■ 建议工作条件

| 参数 | 符号 | 参数值 | 单位 |
|--------|------------------|-----------|----|
| 供电电压 | V _{in} | 5 | V |
| 工作温度 | T _{opr} | -40 ~ +85 | °C |
| 产品内部温度 | T _{jun} | -40 ~ +85 | °C |

■ 光电参数 (Ta=25°C) (每个光敏单元)

| 参数 | 符号 | 条件 | 最小 | 典型 | 最大 | 单位 |
|---------|--------------------------------|--------------------------------|------|------|------|------|
| 光谱带宽 | $\lambda_{0.5}$ | ---- | 430 | ---- | 620 | nm |
| 感光峰值波长 | λ_p | ---- | ---- | 550 | ---- | nm |
| 红外响应 | | 900 nm | | | 5 | % |
| 输出电流 | I _o | VDD=5V E _v =10 Lux | ---- | 11 | ---- | μA |
| | | VDD=5V E _v =100 Lux | ---- | 115 | ---- | μA |
| | | VDD=3V E _v =10 Lux | ---- | 10.5 | ---- | μA |
| | | VDD=3V E _v =100 Lux | ---- | 105 | ---- | μA |
| 最小工作电压 | | VDD-VSS | ---- | | 2.5 | V |
| 暗电流 | I _d | 25°C | | 0.2 | | nA |
| | | 85°C | | 0.5 | | nA |
| | | 125°C | | 100 | | nA |
| 增益线性 | | | -10 | | +10 | % |
| 半灵敏度角 | 2θ _{1/2} | | ---- | 90 | ---- | Deg. |
| 上升/下降时间 | t _r /t _f | VDD=5V R _L =1K Ω | | 100 | | μS |

注:

1. 使用白色荧光灯（色温 = 6500K）作为光源。然而，在批量生产中用白光 LED 取代。
2. 照度按 CIE 标准光源-A/2856K，白炽灯。

■ 典型电气和光学特性曲线

图.1 光电流与照度

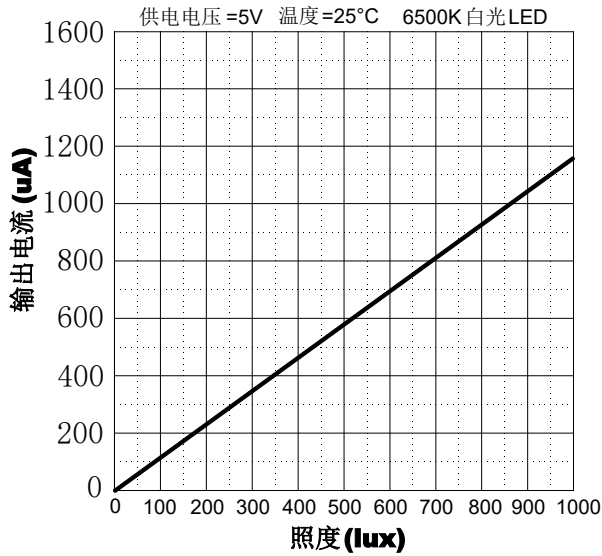


图.2 相对光谱灵敏度

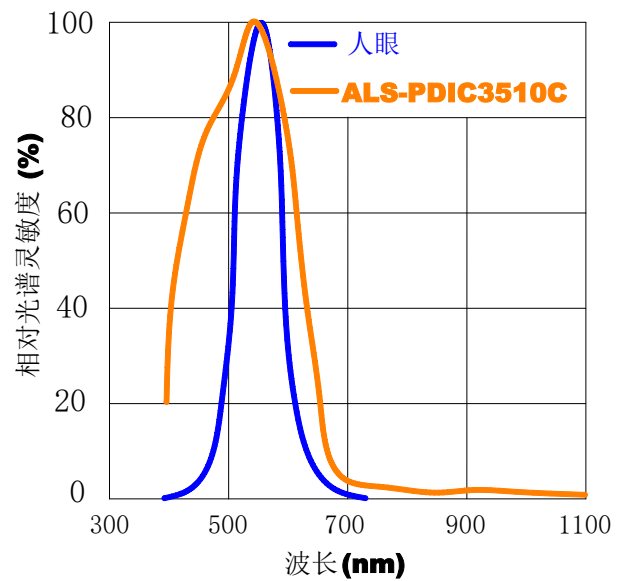


图.3 输出电压与照度(5V 供电)

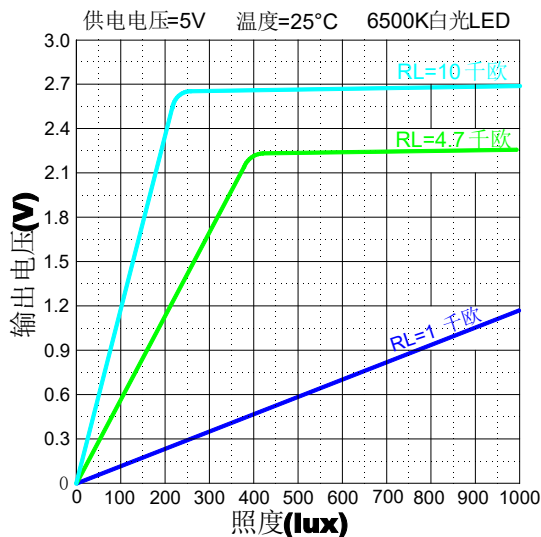


图.4 输出电压与照度(3V 供电)

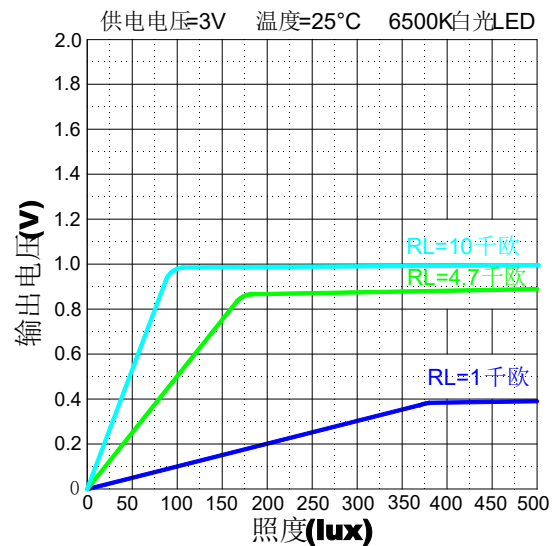


图.5 光电流与供电电压

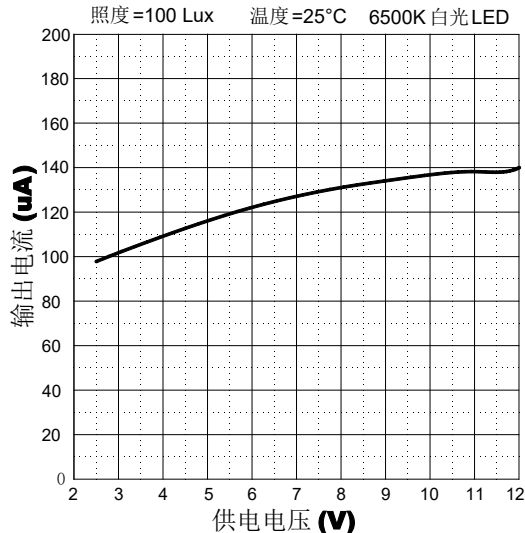


图.6 光电流与温度

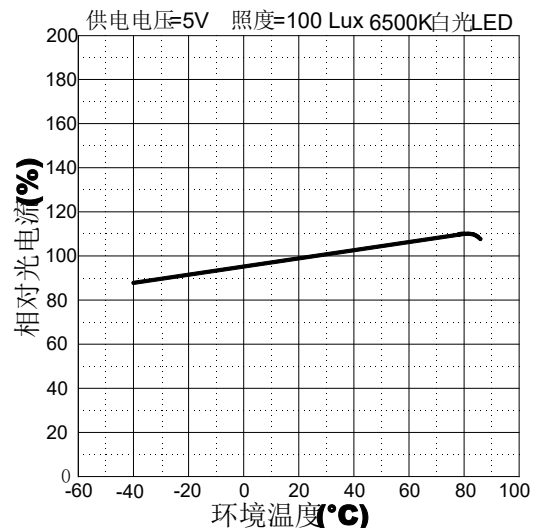


图.7 暗电流与温度

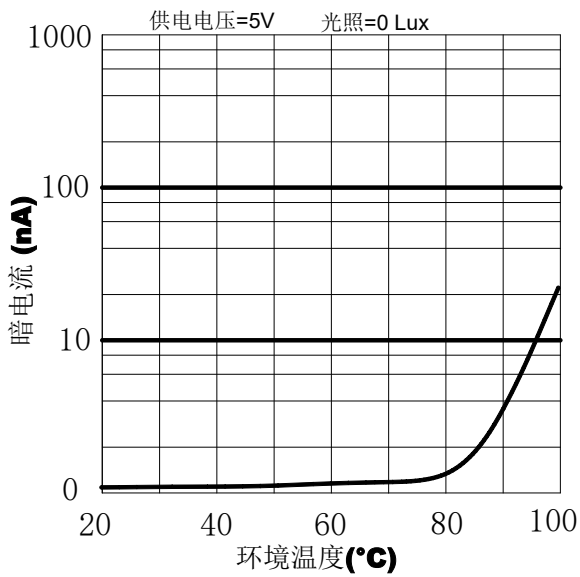
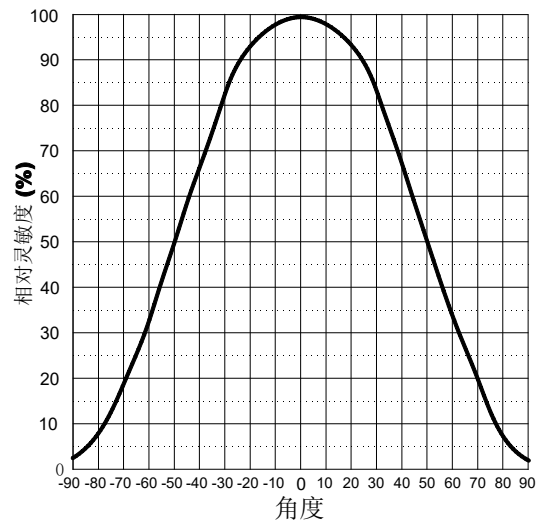
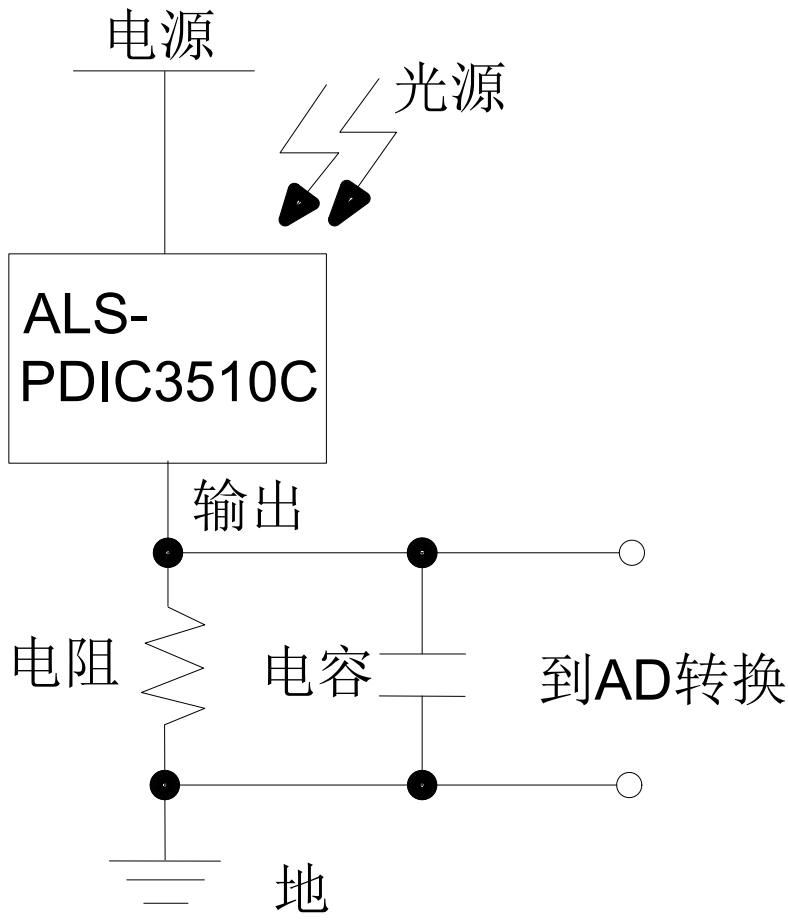


图.8 相对灵敏度与视角

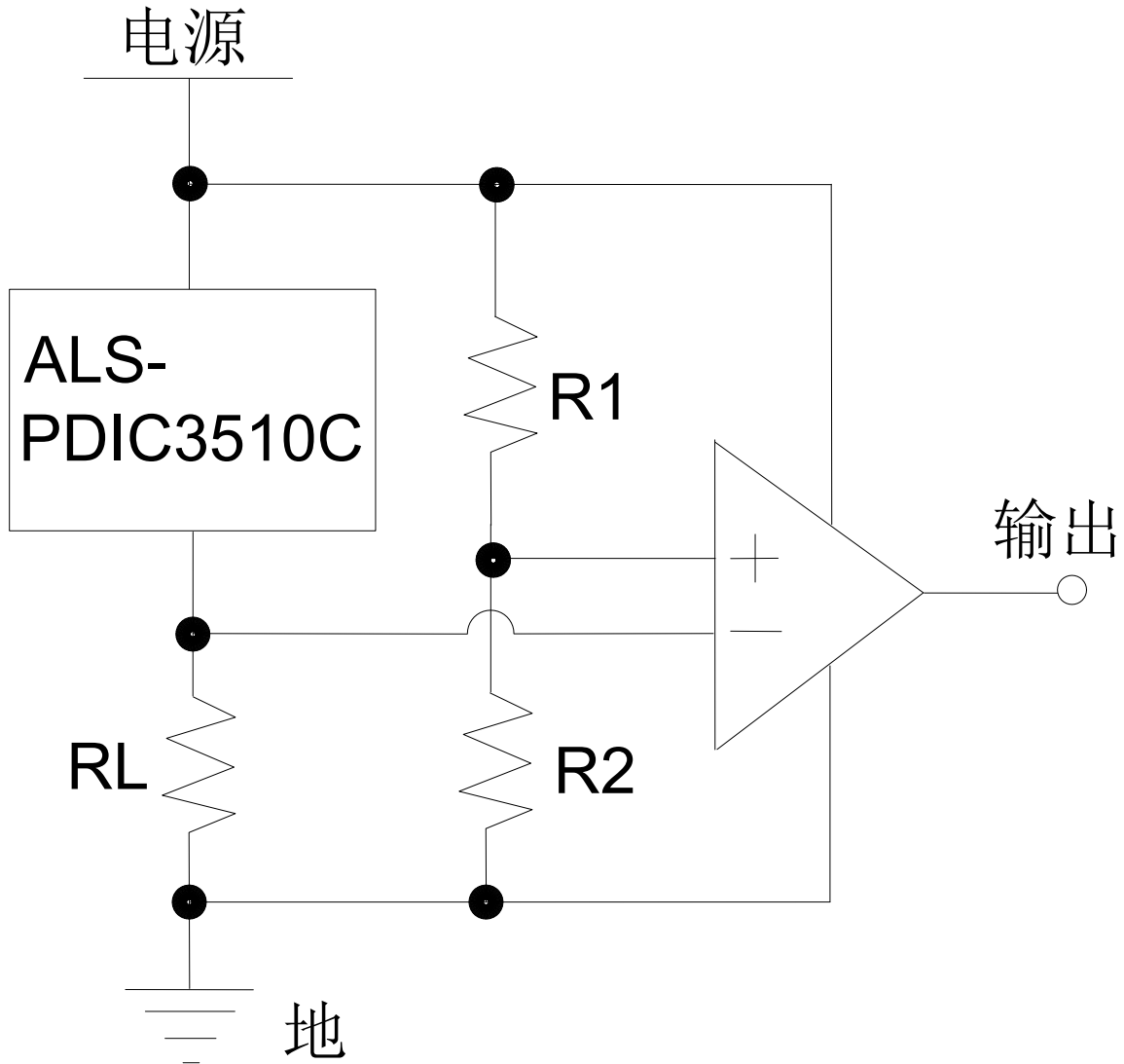


■ 典型应用图

1. 在下图中，电阻上的电压随传感器光照强度线性变化。微处理器读取电压值就可以计算出当前照度，用于控制室内环境照明或电视、电脑及手机等的背光照明，也可用于夜灯、路灯、红外摄像头红外灯板等的自动开关。



2. 以下图应用比较器输出，当负载电阻 R_L 上的电压 $< V_{DD} \cdot R_2 / (R_1 + R_2)$ 时， V_{OUT} 将为高电平。可用于夜灯、路灯、红外摄像头红外灯板等的自动开关。



说明：

1. 输出电压等于光电流与负载电阻的乘积。
2. 请正确选择负载电阻的大小，以便满足对最大光照强度和动态范围的要求，请参考图 1，图 3 和图 4，注意不同供电电压和负载电阻有不同的饱和电压，动态范围的最大照度下的光电流乘以负载电阻的积应小于饱和电压。

$$V_{OUT_amb_max} = I_{OUT_amb_max} \times R_L \leq V_{OUT_saturation}$$

■ 包装规格

1000 个/袋

■ 注意事项

1. 我公司保留更改产品材料和以上说明书的权利，更改以上产品说明书恕不另行通知。
2. 使用本产品前请务必进行测试，使用和存储条件不得超过本说明书得极限参数说明，超过极限参数使用导致的产品损坏本公司不承担任何责任。
3. 存储在温度不高于 30℃，湿度不高于 60%RH 的条件下，产品保存期限为 6 个月。将产品保存在密封的容器中并附带干燥剂可以在一定程度上延续产品的储存日期。不良的储存条件会导致产品引脚的腐蚀或产品性能的改变。
4. 开封后, 产品必须 168 小时内使用完(建议工作环境温度不高于 30℃, 湿度不高于 60%), 如未使用完, 余料须存放在温度不高于 30℃, 湿度不高于 10%的环境中。
5. 对于尚未焊接的产品, 如果吸湿剂或包装失效, 或者产品没有符合以上有效存储条件, 烘烤可以起到一定的性能恢复效果。烘烤条件: $65 \pm 5^{\circ}\text{C}$, 持续时间 96H。
6. 静电和电涌会导致产品特性发生改变, 例如正向电压降低等, 如果情况严重甚至会损毁产品, 所以在使用时必须采取有效的防静电措施。所有相关的设备和机器都应该正确的接地, 同时必须采取其他防静电和电涌的措施。使用防静电手环, 防静电垫子, 防静电工作服, 工作鞋, 手套, 防静电容器, 都是有效的防止静电和电涌的措施。
7. 支架的整形必须在焊接之前进行。整形时, 支架的弯曲位置必须至少在封装树脂底部 3mm 处, 同时避免对同一位置进行多次的弯曲。
8. 整形时请使用合适的工具固定支架, 避免对树脂施加压力。特别是不能管脚与树脂的连接部分作为支点, 这样产生的应力会直接对产品内部的发光结构造成损伤, 导致产品特性的改变甚至损毁。
9. 在装配产品的时候, PCB 板上焊孔间的距离必须于产品的管脚间距严格匹配。
10. 焊接应特别注意:
 - (1) 手工焊接: 烙铁(最高 30W) 尖端温度不超过 350℃; 烙铁必需接地, 静电不能超范围; 焊接时间不超过 3 秒; 焊接位置至少离胶体 3 毫米。
 - (2) 浸焊: 浸焊最高温度 260℃; 浸焊时间不超过 5 秒; 浸焊位置至少离胶体 3 毫米。