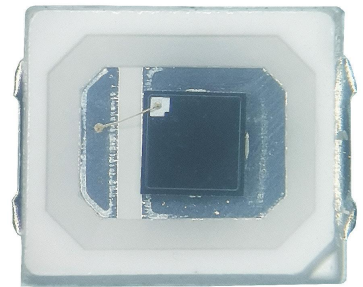


产品说明书

平面贴片光敏二极管：PD6791FC

■ 特点

- 快速响应
- 高感光灵敏度
- 较小的结电容
- 无铅环保，符合RoHS标准



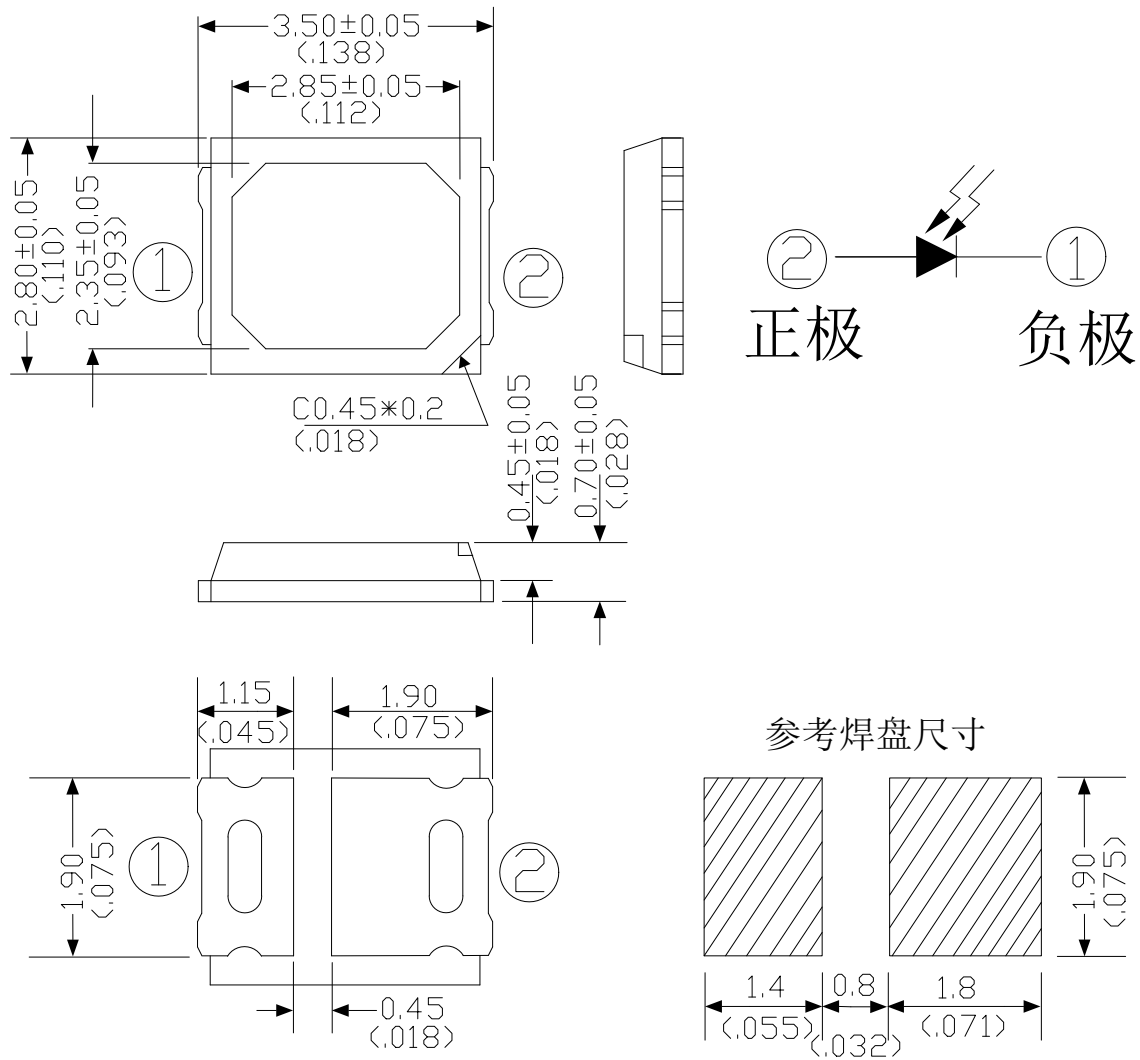
■ 描述

PD6791FC 是一款高速高灵敏度光敏二极管，具有较低结电容，小型化贴片 (SMD) 结构, 用透明环氧材料封装，对可见光和红外光均有较高感光灵敏度，可适用于多种不同用途。

■ 应用

- 高速光学传感器
- 光电开关
- 光学仪器仪表
- 光通讯

■ 封装尺寸



- 注: 1. 所有尺寸单位位毫米(括号内单位为英寸)
2. 未标明误差的精度为 ± 0.1 毫米(.004英寸)

■ 极限参数 ($T_a=25^\circ\text{C}$)

| 参数 | 符号 | 参数值 | 单位 |
|------|------|------------|------------------|
| 反向电压 | VR | 30 | V |
| 耗散功率 | Pd | 150 | mW |
| 焊接温度 | Tsol | 260 | $^\circ\text{C}$ |
| 工作温度 | Topr | -20 ~ +85 | $^\circ\text{C}$ |
| 存储温度 | Tstg | -40 ~ +100 | $^\circ\text{C}$ |

■ 光电参数 (Ta=25°C)

| 参数 | 符号 | 条件 | 最小 | 典型 | 最大 | 单位 |
|---------|--------------------------------|--|-----|-------|------|---------|
| 光谱带宽 | $\lambda_{0.5}$ | --- | 430 | --- | 1100 | nm |
| 感光峰值波长 | λ_p | --- | --- | 940 | --- | nm |
| 开路电压 | V _{oc} | 注(1) | --- | 0.32 | --- | V |
| 短路电流 | I _{sc} | 注(1) | --- | 6.0 | --- | μ A |
| 反向亮电流 | I _L | 注(1) V _R =5V | 5.0 | 6.0 | --- | μ A |
| 暗电流 | I _d | E _e =0m W/cm ² V _R =10V | --- | --- | 10 | nA |
| 反向击穿电压 | BV _R | E _e =0m W/cm ² I _R =10 μ A | 30 | --- | --- | V |
| 总计电容 | C _t | E _e =0m W/cm ² V _R =3V f=1MHZ | --- | 4 | --- | pF |
| 上升/下降时间 | t _r /t _f | V _R =10V R _L =1K Ω | | 25/25 | | nS |

注(1): 由 2856K 钨丝灯照射 1000Lux 照度平行光

■ 光电特性曲线

图.1 耗散功率与环境温度

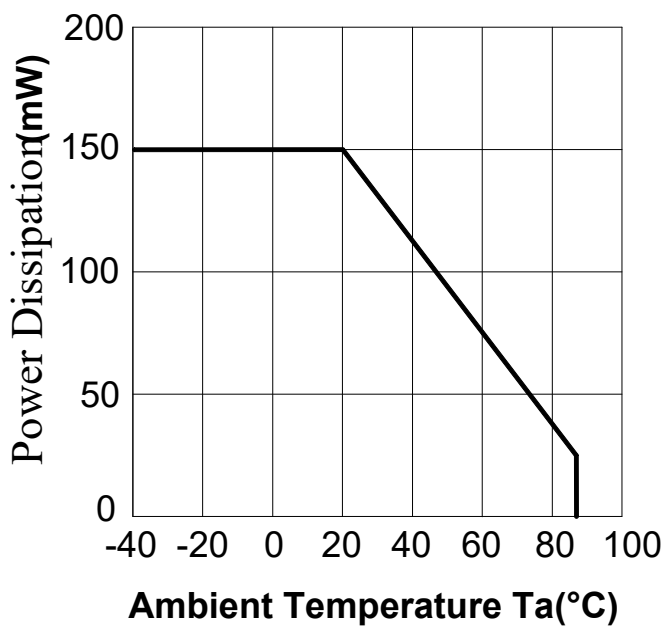


图.2 相对频谱灵敏度

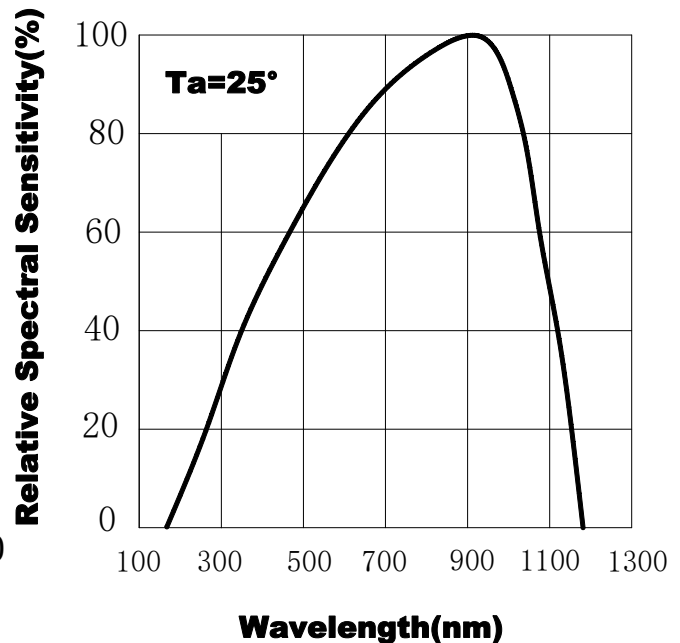


图.3 暗电流与环境温度

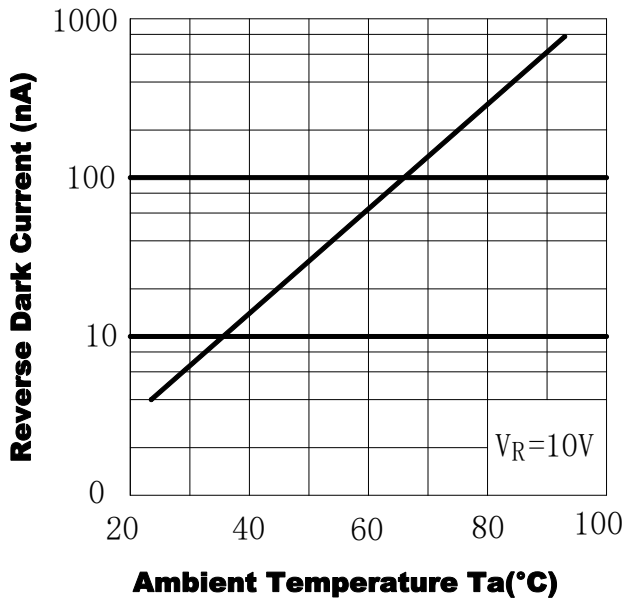


图.4 反向感光电流与辐射强度

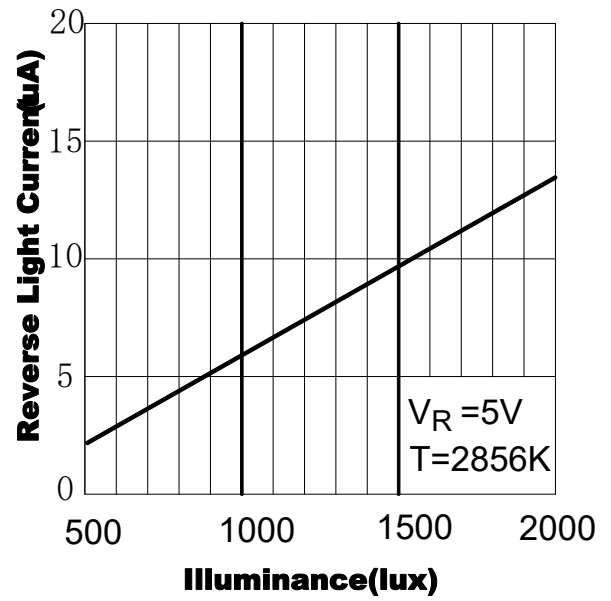


图.5 结电容与反向电压

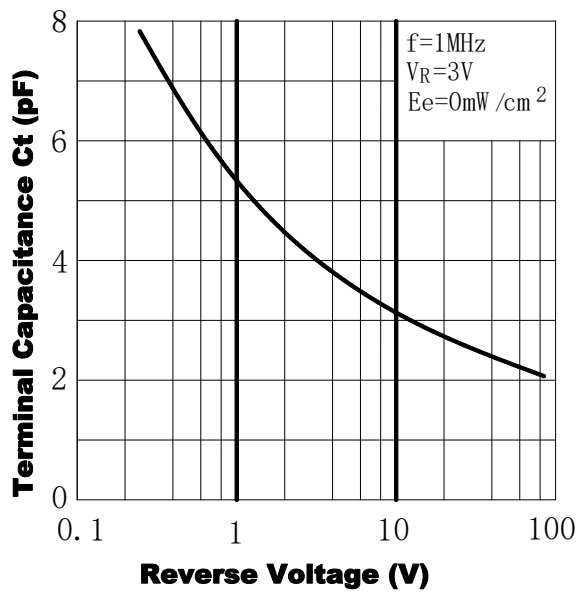
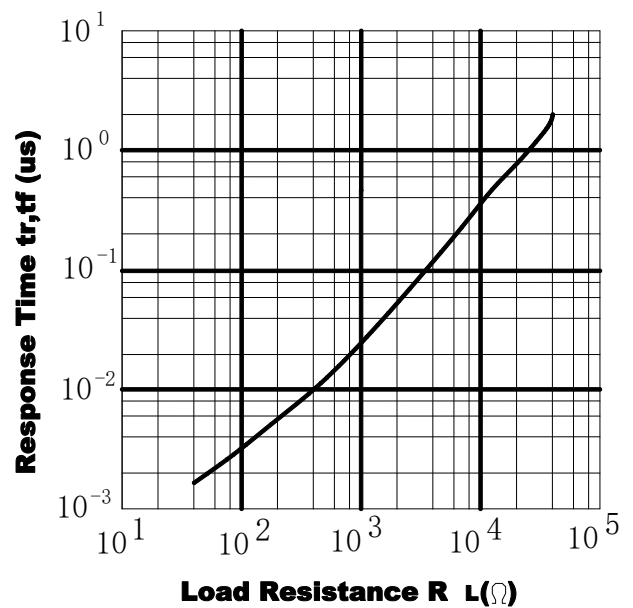
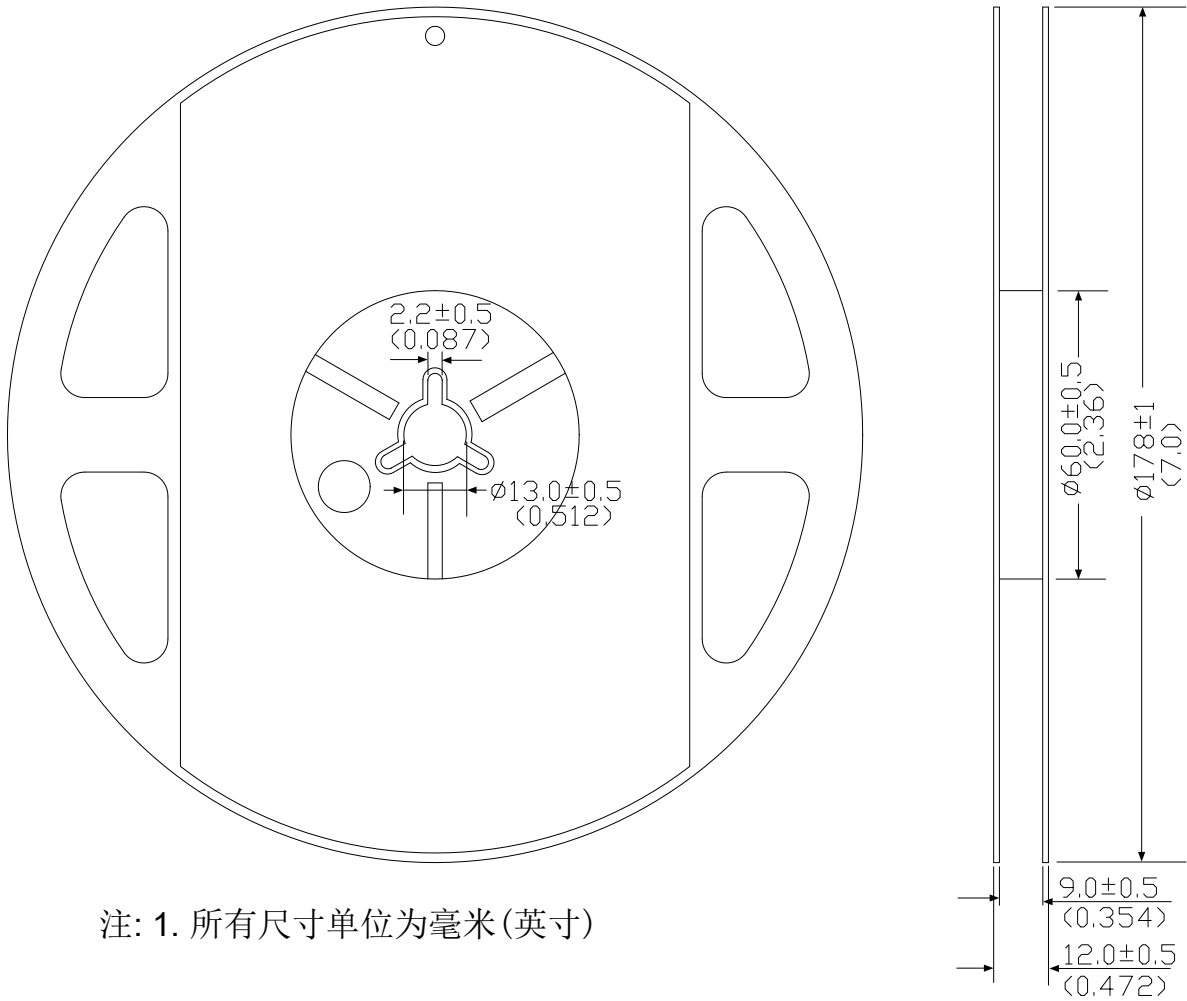


图.6 响应时间与负载电阻

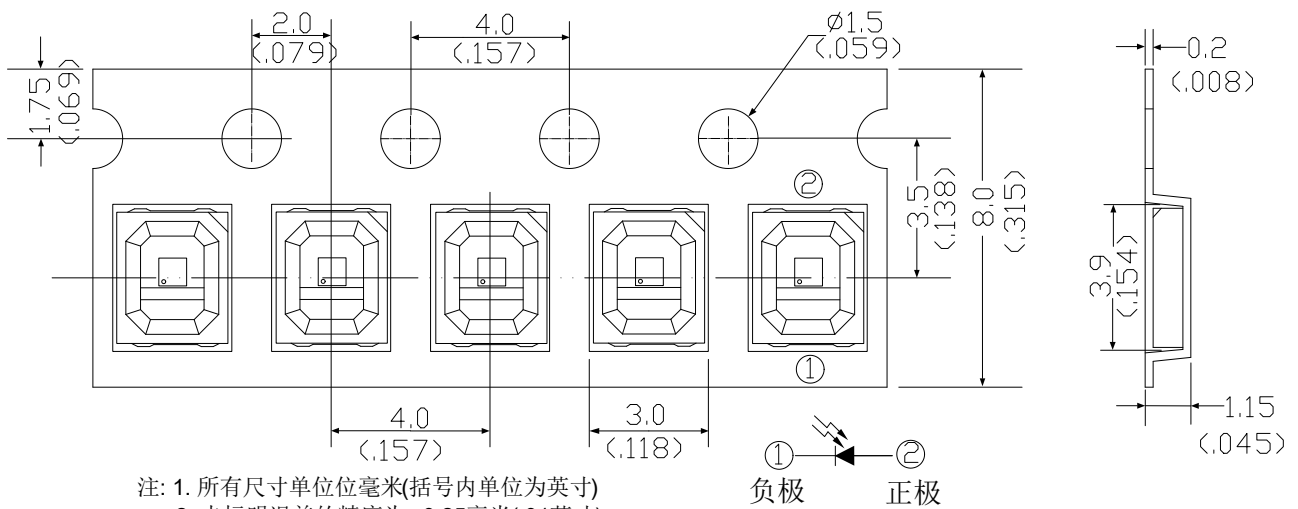


■ 包装尺寸



注: 1. 所有尺寸单位为毫米(英寸)

■ 载带尺寸图 (数量: 4000 个/盘)



注: 1. 所有尺寸单位位毫米(括号内单位为英寸)
2. 未标明误差的精度为 ± 0.25 毫米(.01英寸)

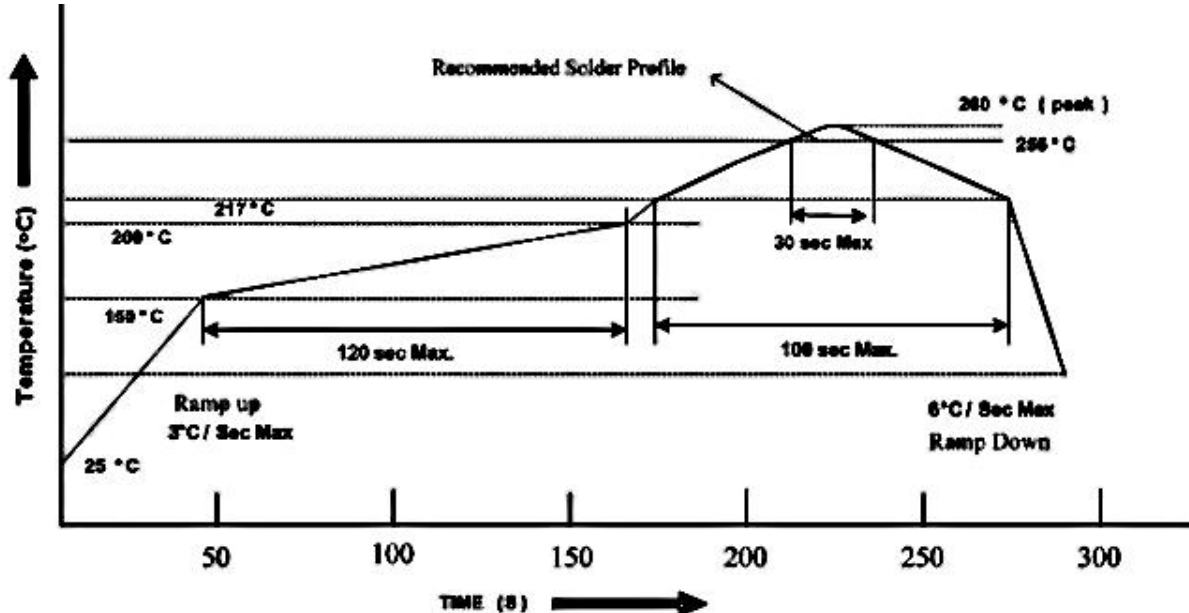
注意事项:

1. 我公司保留更改产品材料和以上说明书的权利，更改以上产品说明书恕不另行通知。
2. 使用本产品前请务必进行测试，使用和存储条件不得超过本说明书得极限参数说明，超过极限参数使用导致的产品损坏本公司不承担任何责任。
3. 存储在温度不高于 30℃，湿度不高于 60%RH 的条件下，产品保存期限为 6 个月。将产品保存在密封的容器中并附带干燥剂可以在一定程度上延续产品的储存日期。不良的储存条件会导致产品引脚的腐蚀或产品性能的改变。
4. 开封后, 产品必须 168 小时内使用完(建议工作环境温度不高于 30℃, 湿度不高于 60%), 如未使用完, 余料须存放在温度不高于 30℃, 湿度不高于 10%的环境中。
5. 对于尚未焊接的产品, 如果吸湿剂或包装失效, 或者产品没有符合以上有效存储条件, 烘烤可以起到一定的性能恢复效果。烘烤条件: $60 \pm 5^\circ\text{C}$, 持续时间 96H。
6. 静电和电涌会导致产品特性发生改变, 例如正向电压降低等, 如果情况严重甚至会损毁产品, 所以在使用时必须采取有效的防静电措施。所有相关的设备和机器都应该正确的接地, 同时必须采取其他防静电和电涌的措施。使用防静电手环, 防静电垫子, 防静电工作服, 工作鞋, 手套, 防静电容器, 都是有效的防止静电和电涌的措施。
7. 设计电路时, 通过产品的电流不能超过规定的最大值, 同时还需要使用限流电阻, 否则微小的电压变化将会引起较大的电流变化, 可能导致产品损毁。
8. 焊接注意事项

8.1 手工焊接: 恒温电烙铁温度不超过 350 摄氏度, 电烙铁功率不超过 25 瓦, 电烙铁可靠接地, 焊接人员做好静电防护

8.2 回流焊

8.2.1 无铅回流焊参考温度曲线



8.2.2 回流焊不能超过两次。

8.2.3 焊接期间元件不能受到压力。

8.2.4. 焊接后, PCB 板不能受到使其变形的压力。