

一音报警声发生器

型号:SG0100

■ 器件简介

SG0100 是采用 CMOS 工艺设计的一音报警声电路。

■ 器件特性

- CMOS 工艺制造, 功耗低
- 低工作电压 2.1—5.5V
- 低静态电流
- 内置振荡, 内置复位, 外围元件少

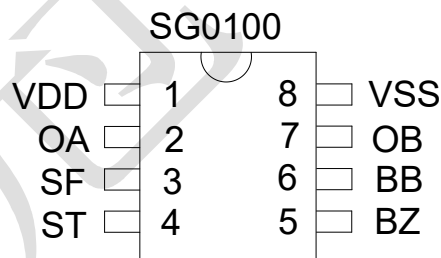
■ 应用:

- 车辆防盗系统
- 家庭防盗系统
- 报警系统

■ 供货封装规格

芯片型号	封装形式及规格
SG0100P	8 Pin DIP
SG0100S	8 Pin SOP

■ 引脚图

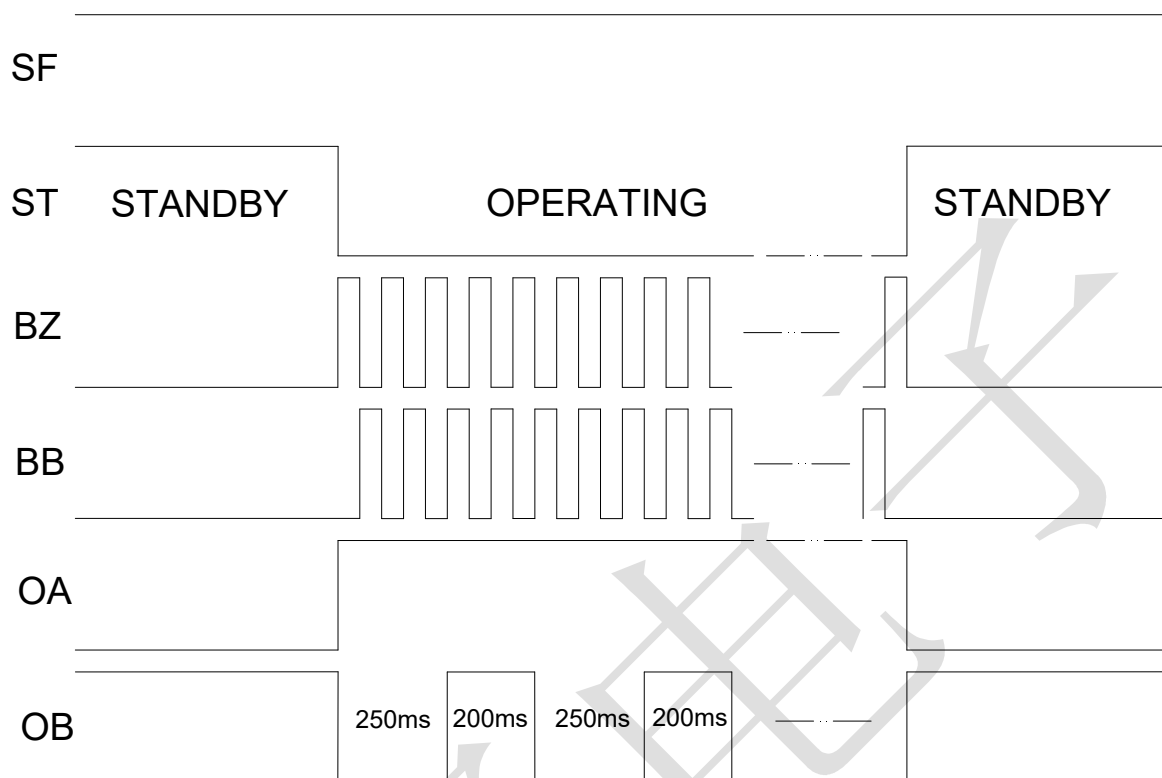


■ 引脚描述

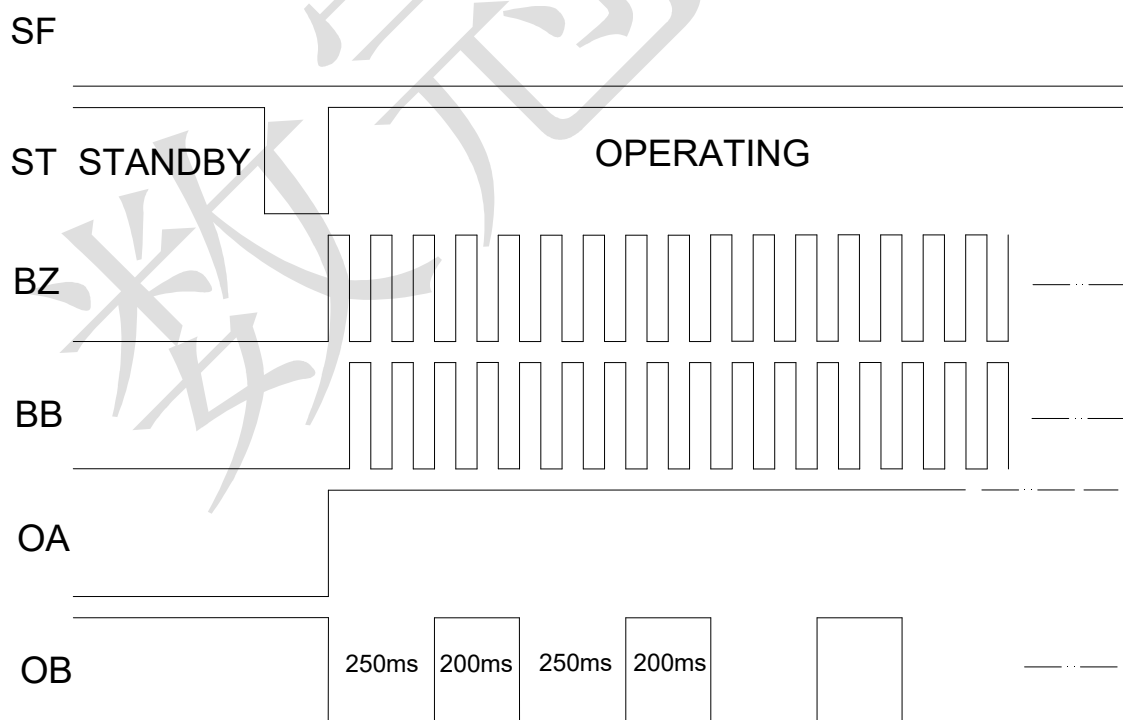
序号	名称	输入/输出	说明
1	VDD	-	电源正极输入端
2	OA	0	A 输出, 静态时输出低电平, 报警时输出高电平
3	SF	I	触发方式选择, 悬空或接 VDD=电平触发控制, 接 VSS=脉冲触发控制
4	ST	I	触发脉冲/电平输入
5	BZ	0	音频输出, 正极
6	BB	0	音频输出, 负极
7	OB	0	B 输出, 静态时输出高电平, 报警时输出 0.2 秒高/0.25 秒低波形
8	VSS	-	电源负极输入端

■ 功能时序图

● 电平控制模式时序图



● 脉冲模式时序图



■ 特性参数:

● 极限参数值:

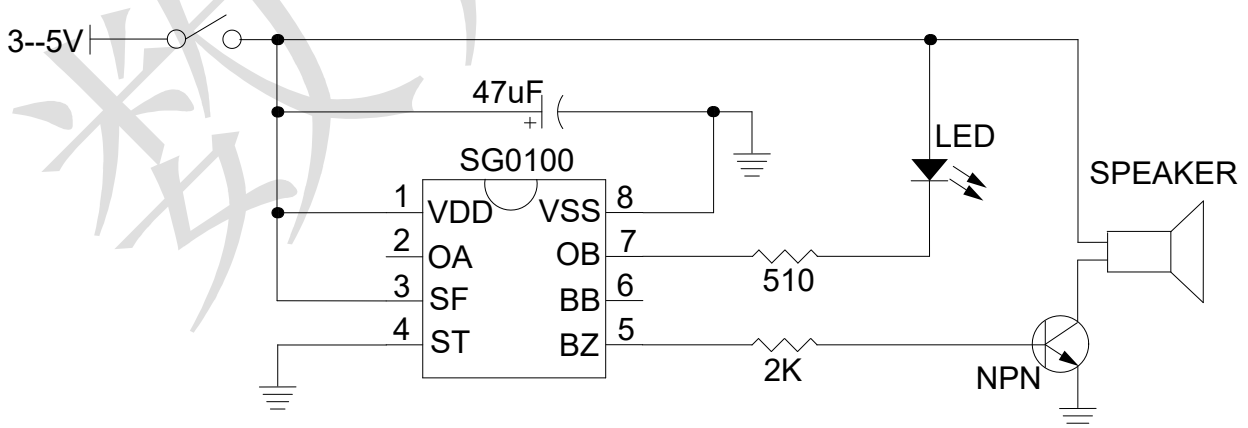
参 数	符 号	参数范围	单 位
电 源 电 压	V _{DD}	-0.3 ~ 5.5	V
输 入 电 压	V _I	V _{SS} -0.3 to V _{DD} +0.3	V
焊 接 温 度	T _{sol}	260	°C
工 作 温 度	T _{opr}	0 ~ 70	°C
存 储 温 度	T _{stg}	-40 ~ 125	°C

注: *1. 焊接时间 ≤ 5 秒

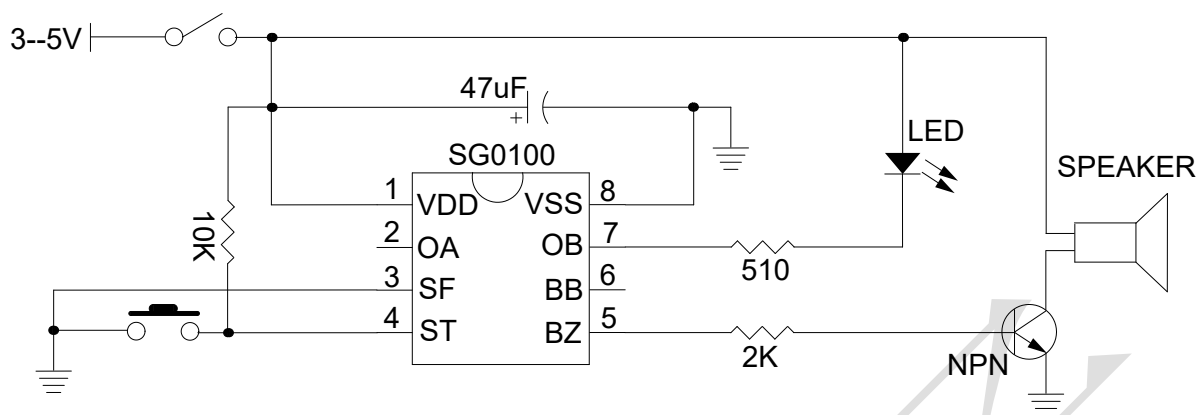
● 电气参数 (除非特殊说明, Ta=25°C, VDD=5.0V)

参 数	符 号	最小值	典型值	最大值	单 位	备 注
电源电压	V _{DD}	2.1	3.0	5.0	V	
静态电流	I _{stb}	--	1	5	uA	V _{DD} =3.0V
静态电流	I _{stb}	--	30	50	uA	V _{DD} =5.0V
动态电流	I _{op}	--	1	1.5	mA	无负载
BZ/BB 驱动电流	I _o	10		-	mA	
OA/OB 驱动电流	I _{oa/b}	10		-	mA	
输入高电平	V _{IH}	0.8V _{DD}	--	V _{DD}	V	
输入低电平	V _{IL}	V _{SS}	--	0.2V _{DD}	V	

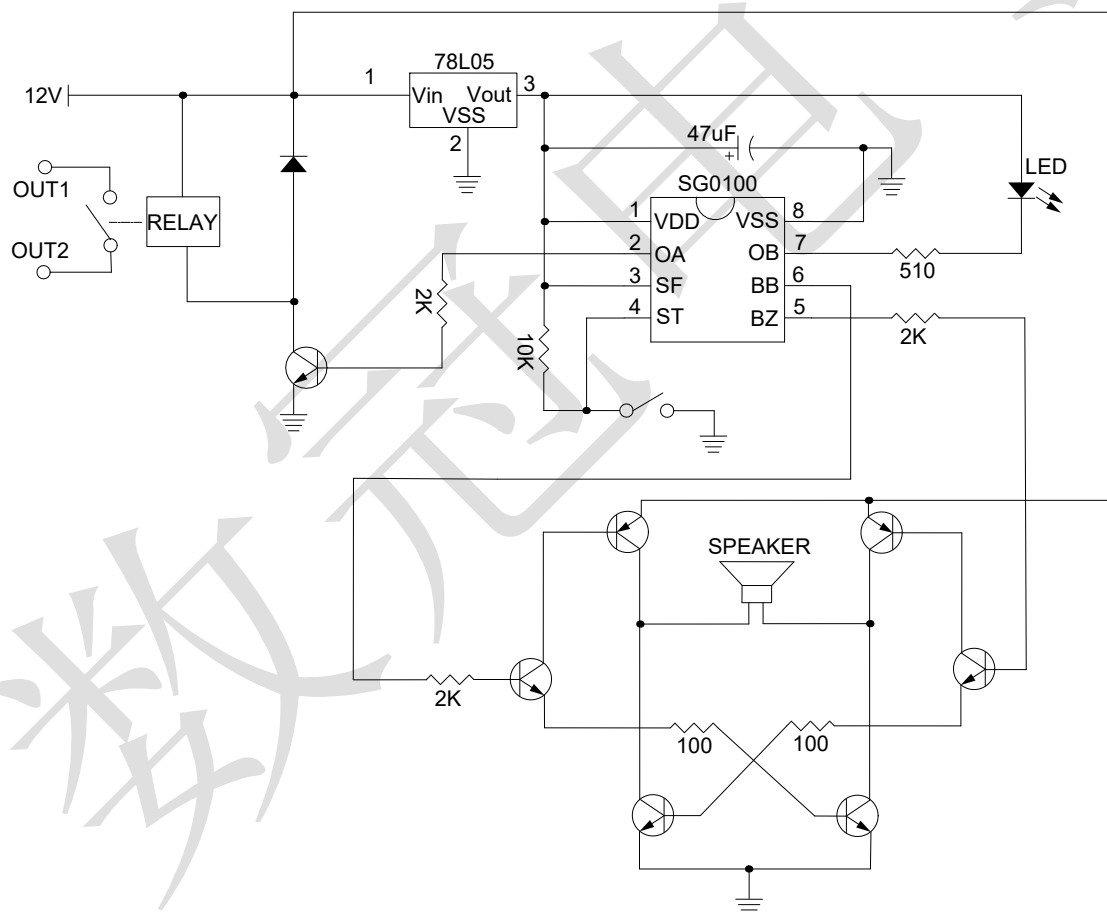
参考应用电路



应用例 1: IC 上电就报警, 断电就停止, 电路简单, 静态电流为零



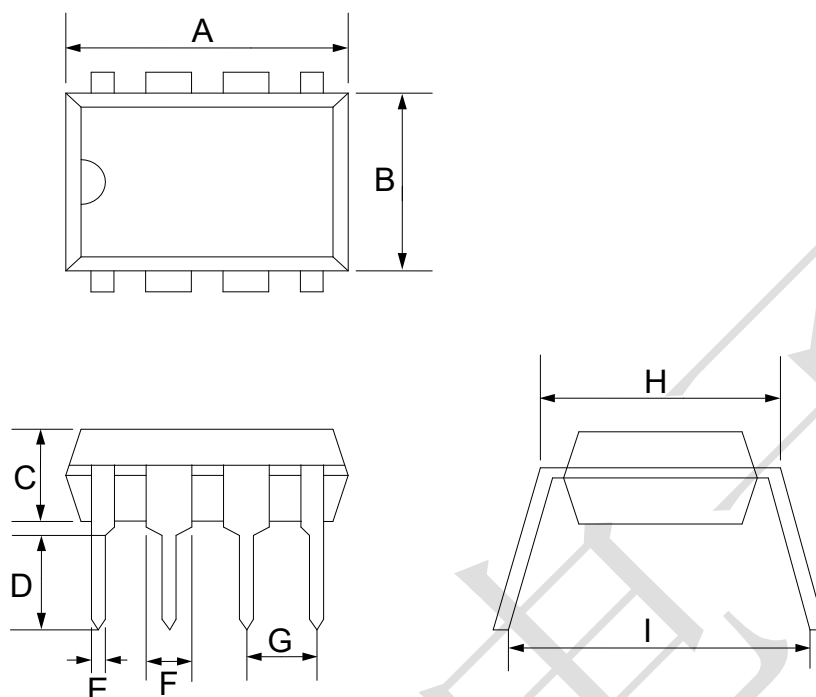
应用例 2: IC 上电后处于待机状态, S1 触发后报警, 只有断电才能停止



应用例 3: 多功能, 高音量, 可控制其它报警电路

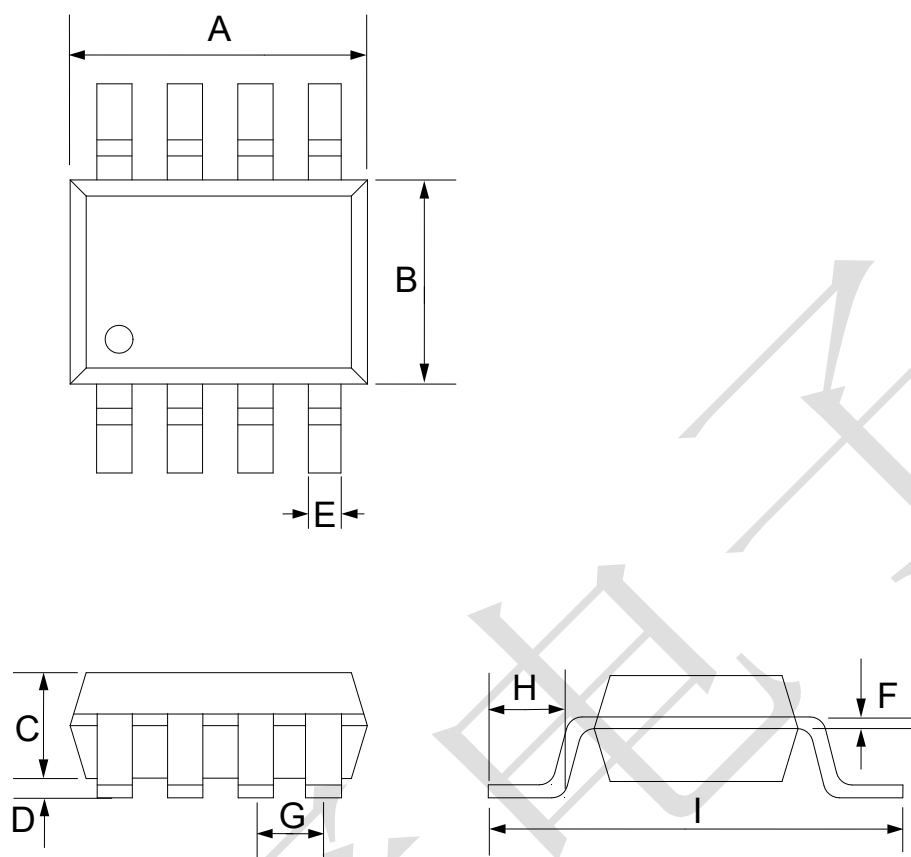
■ 产品尺寸:

● 8-PIN PDIP 300mil



符号	最小值	典型值	最大值	最小值	典型值	最大值
	英寸			毫米		
A	0.355	0.365	0.400	9.02	9.27	10.16
B	0.240	0.250	0.280	6.10	6.35	7.11
C	0.115	0.130	0.195	2.92	3.30	4.95
D	0.115	0.130	0.150	2.92	3.30	3.81
E	0.014	0.018	0.022	0.36	0.46	0.56
F	0.045	0.060	0.070	1.14	1.52	1.78
G	--	0.100	--	--	2.54	--
H	0.300	0.310	0.325	7.26	7.87	8.26
I	--	--	0.43	--	--	10.92

● 8-PIN SOP 150mil



符号	最小值	典型值	最大值	最小值	典型值	最大值
	英寸			毫米		
A	--	0.193	--	--	4.90	--
B	--	0.154	--	--	3.90	--
C	--	--	0.069	--	--	1.75
D	0.004	--	0.010	0.10	--	0.25
E	0.012	--	0.020	0.31	--	0.51
F	0.004	--	0.010	0.10	--	0.25
G	--	0.050	--	--	1.27	--
H	0.016	--	0.050	0.40	--	1.27
I	--	0.236	--	--	6.00	--